

Mounting instruction
Инструкция по монтажу
Montageanleitung
Uputstvo za montažu
Istruzioni di montaggio

EN

The installation of this luminaire or potential replacement of the damaged component can only be performed by a qualified person or a person authorized by the manufacturer or its official representative.

Store these mounting instructions for any future maintenance or demounting.

DE

Die Installation dieser Leuchte oder der Ersatz beschädigter Komponente kann nur von einer qualifizierten Person oder einer vom Hersteller bevollmächtigten Person, durchgeführt werden.

Bewahren Sie diese Montageanleitung für eine eventuelle Wartung oder Demontage auf.

RU

Монтаж светильника или замену поврежденной составная часть должно осуществлять только квалифицированное за это лицо, либо лицо, которое укажет производитель или его представитель.

Не выбрасывайте инструкцию, она Вам может понадобиться при эксплуатации или демонтажу светильника.

RS

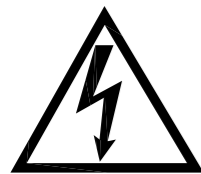
Instalaciju svetiljke i eventualnu zamenu oštećene komponente može da izvrši isključivo kvalifikovano lice ili lice koje odredi proizvođač ili njegov ovlašćeni predstavnik.

Sačuvati ovo uputstvo za slučaj održavanja i demontaže.

IT

L'installazione di questo apparecchio o un'eventuale cambiamento del componente danneggiato può essere fatto esclusivamente da una persona qualificata o una persona nominata dal Produttore o un suo rappresentante ufficiale.

Conservare le istruzioni di montaggio per eventuali operazioni di manutenzione o smontaggio.



- Disconnect power supply while mounting.
- Stromversorgung abschalten während der Montage.
- Перед началом монтажа отключить электропитание.
- Isključiti struju pri montaži.
- Togliere corrente prima di iniziare.

Distance to reach RG1=3,02 m(to reach it from RG2) for the 2x35 W opt. FN

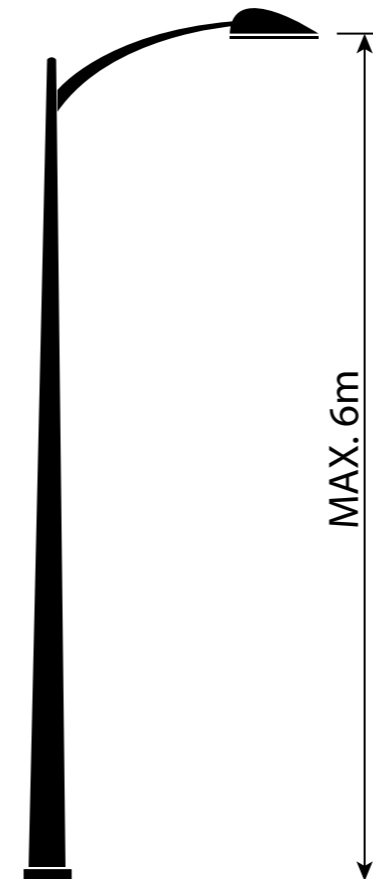
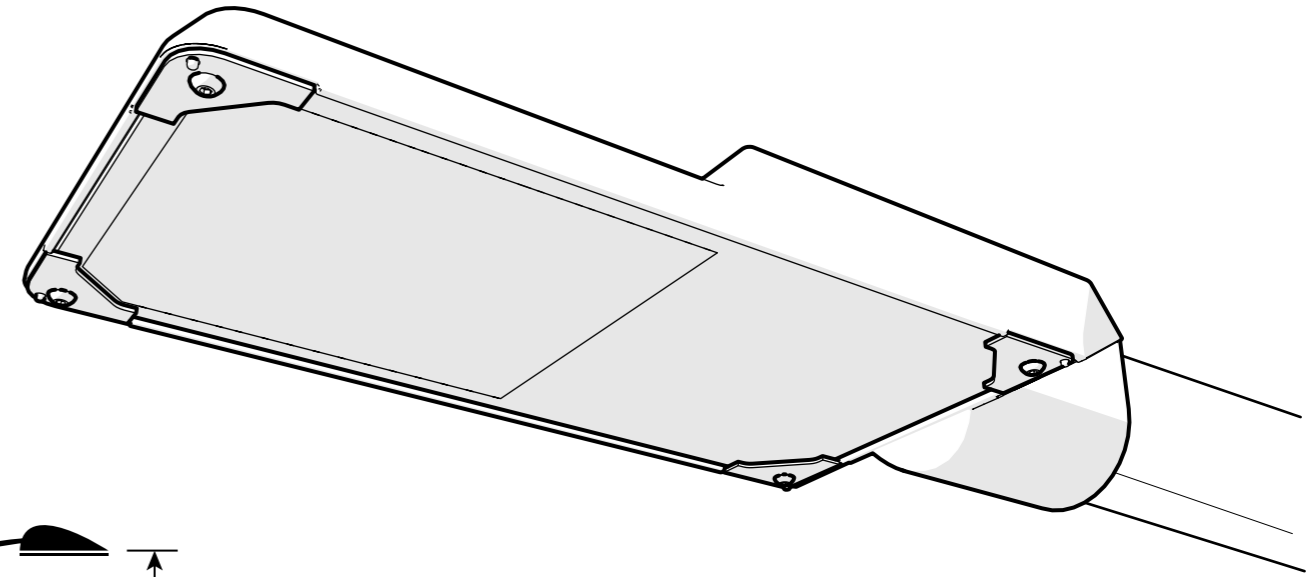


CAUTION. Possibly hazardous optical radiation emitted from this product. Do not stare at operating lamp. May be harmful to the eye.

CLASS 1

CLASS 2

BUCK



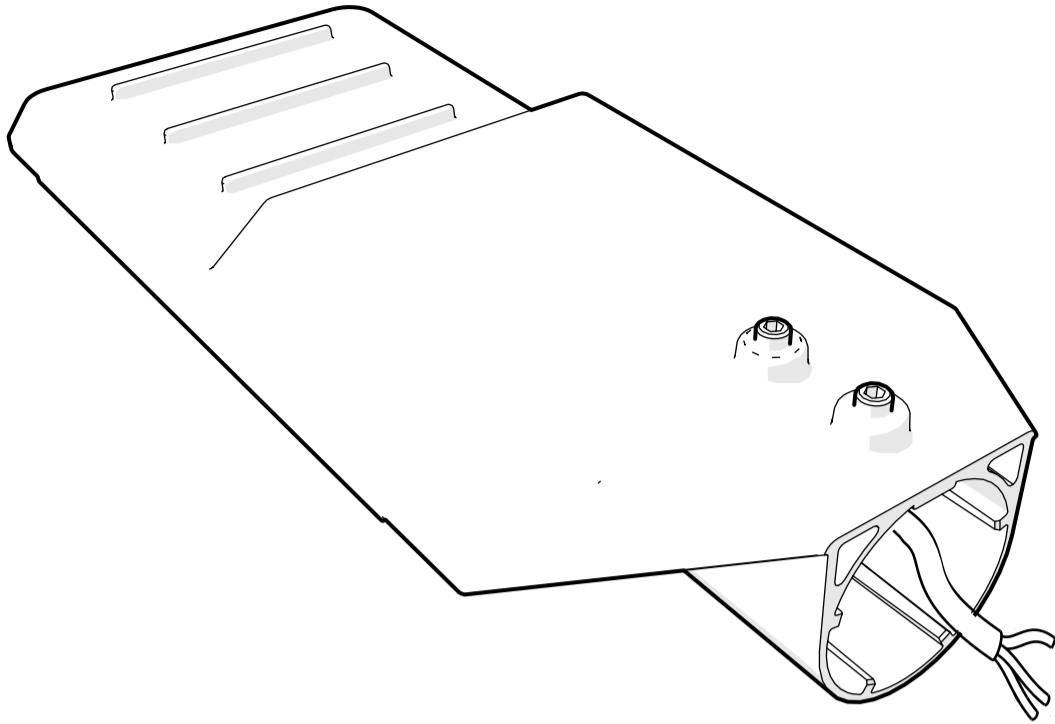
LAHOR

BUCK d.o.o Milorada Jovanovića 9, 11147 Belgrade, Serbia

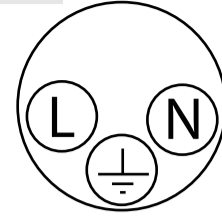
Tel: +381 11 2052 400; Fax: +381 11 2052 401

www.buck.lighting; e-mail: office@buck.lighting

1

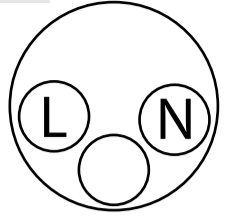


CLASS 1



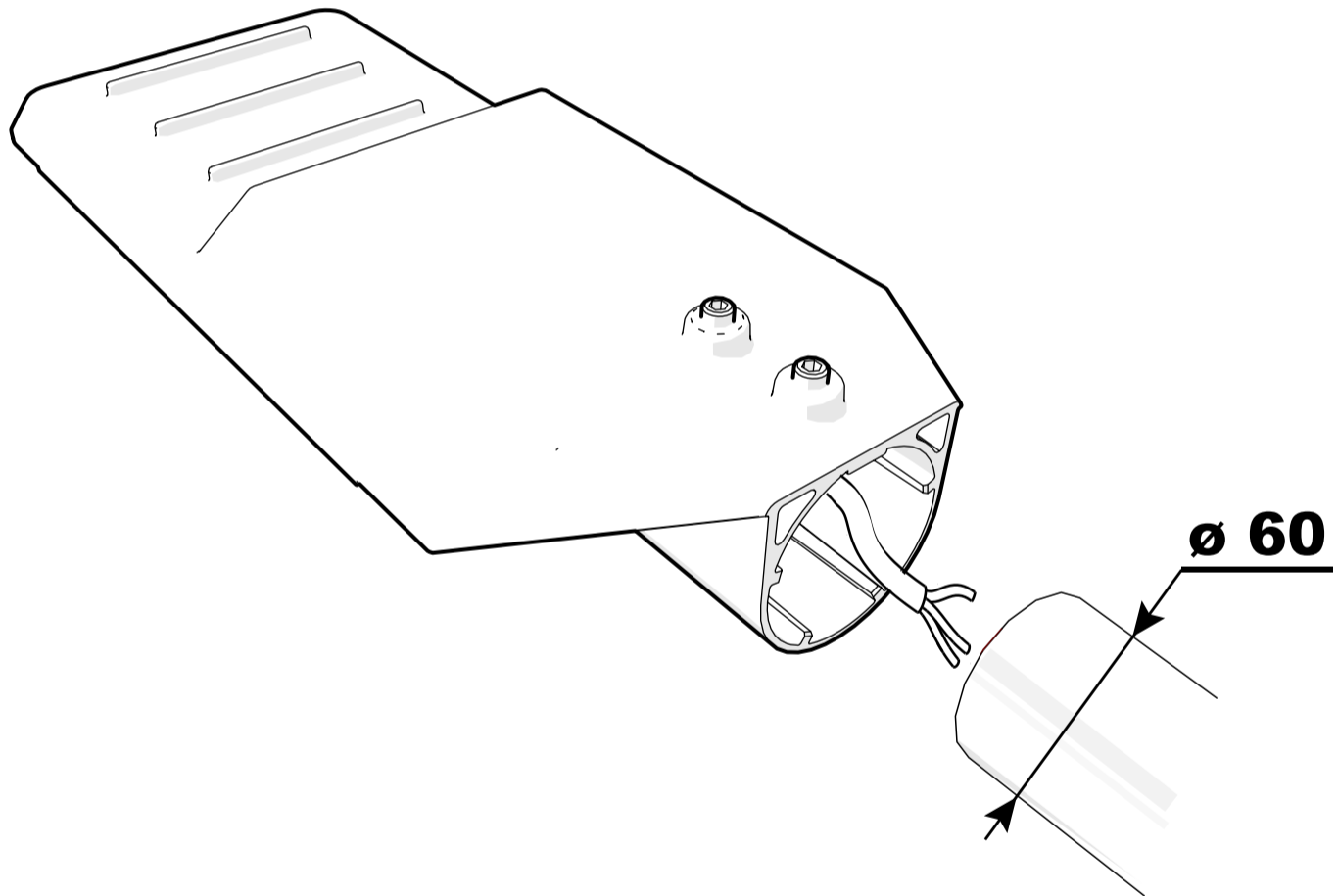
230V

CLASS 2



230V

2



3

