

Liquid Line AX | System 40mm Surface



DE LED-System-Anbauleuchte. Rein direktstrahlend. Hochflexibles System bestehend aus linearen Elementen, vertikal und horizontal gebogenen Elementen sowie Y- und X-Verbindungselementen. Jedes Modul ist dabei als unabhängige Einzelleuchte mit integriertem Konverter konzipiert und kann mit den anderen Modulen durch ein durchdachtes Konnektor-System zu beliebigen Lichtstrukturen verbunden werden. Millimetergenaue Längenfertigung sowie Sonderradien (nur Opal) möglich. Auf Grundlage skizzierter Kundenvorgabe erstellt Lightnet technische Zeichnung der gewünschten Struktur zur Prüfung und Freigabe. Leuchtenkörper mit feinen Radien aus Aluminiumprofil mit 40mm Profildbreite, gefertigt aus einem Guss ohne sichtbare Nahtstellen an den Stirnseiten. Oberfläche

weiß, silber, graphit, schwarz, champagner oder kupferfarben lackiert. Weitere Oberflächenoptionen siehe Lightnet-Surface-Collection oder RAL nach Wahl. Präzisionslinsen mit Abblenderaster für breite rotationssymmetrische Lichtstärkeverteilung bei gleichzeitig hoher Blendungsbegrenzung ($UGR < 19$). Abblenderaster in verschiedenen Oberflächen verfügbar. Satinierter Opaldiffusor für Allgemeinbeleuchtung mit max. Transmissionsgrad und homogener Lichtpunktauflösung. Konverter wahlweise einfach schaltbar oder stufenlos dimmbar (DALI, Touch-Dim, Casambi). Farbtemperatur 2200K, 2700K, 3000K, 3500K, 4000K oder 6500K. Binning initial \leq MacAdam 3. Farbwiedergabe $CRI > 80$, $CRI > 90$ oder Full Spectrum.

Linear Modules



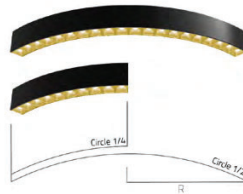
Lens Louvre

L[mm]	668	932	1197	1461	1726	1990
-------	-----	-----	------	------	------	------

Opal Flex Diffuser

L[mm]	600	890	1182	1475	1765	2055
-------	-----	-----	------	------	------	------

Curve Modules

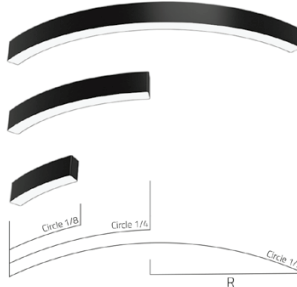


1/2 Curve, Lens Louvre

R[mm]	300	450	622,5
L[mm]	942	1414	1956

1/4 Curve, Lens Louvre

R[mm]	300	450	622,5
L[mm]	471	708	978



1/2 Curve, Opal Flex Diffuser

R[mm]	300	450	622,5	750
L[mm]	942	1414	1956	2356

1/4 Curve, Opal Flex Diffuser

R[mm]	300	622,5	750	1000
L[mm]	471	978	1178	1570

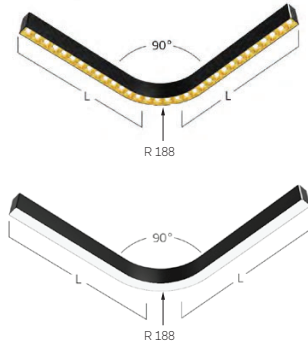
1/8 Curve, Opal Flex Diffuser

R[mm]	300	622,5	1000
L[mm]	236	489	785

EN LED surface mounted light system. Direct only light distribution. Highly flexible system consisting of linear elements, vertically and horizontally curved elements and Y- and X-connectors. Each module is designed as a stand-alone luminaire with an integrated driver and can be connected to the other modules using a sophisticated connector system to create any desired lighting structure. Millimeter-precise length production as well as special bends (Opal only) possible. Based on customer specification, Lightnet creates technical drawings of the desired structure for review and approval. Luminaire body with smooth bends made of 40mm wide-aluminium profile, crafted in one piece with no visible seams at the ends.

Surface white, silver, graphite, black, champagne or copper coated. Further surface options see Lightnet-Surface-Collection or RAL of your choice. Precision lenses with louvre for wide uniform symmetrical light distribution with high glare limitation (UGR<19). Louvre available in various surfaces. Satin opal diffuser for general lighting with maximum transmittance and homogeneous lighting. Driver optionally switchable or dimmable (DALI, Touch-Dim, Casambi). Colour temperature 2200K, 2700K, 3000K, 3500K, 4000K or 6500K. Binning ≤ MacAdam 3. Colour rendering CRI>80, CRI>90 or Full Spectrum.

Bend Modules



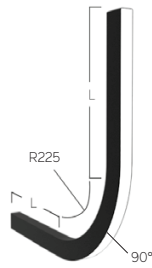
Lens Louvre

L[mm]	584	716	981
-------	-----	-----	-----

Opal Flex Diffuser

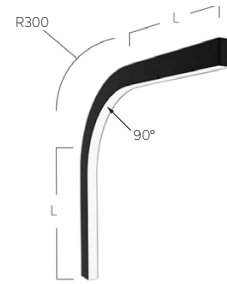
L[mm]	580	675	960
-------	-----	-----	-----

Wave Modules



Opal Flex Diffuser

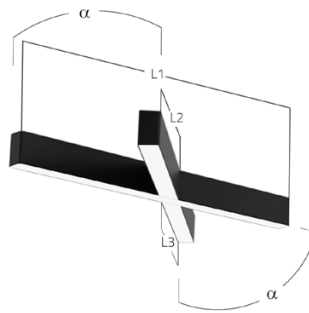
L[mm]	280	375	470
-------	-----	-----	-----



Opal Flex Diffuser

L[mm]	280	375	470
-------	-----	-----	-----

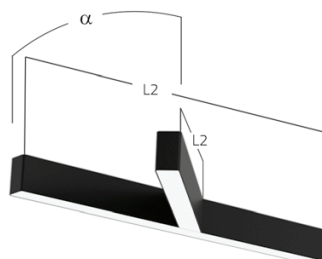
X-Junction Modules



Opal Flex Diffuser

	L1 [mm]	L2 [mm]	L3 [mm]
$\alpha, 90^\circ$	570	285	285
$\alpha, 45^\circ$	570	315	315

Y-Junction Modules



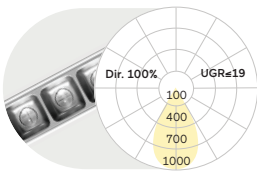
Opal Flex Diffuser

	L1 [mm]	L2 [mm]
$\alpha, 90^\circ$	570	285
$\alpha, 45^\circ$	570	315



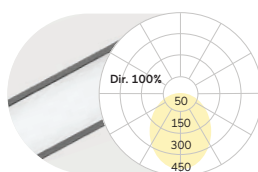
IP20 -220-240V 50-60 Hz IK 02 RG0 ≤3 MacAdam LOW POWER L90810 50000h MEDIUM POWER L85810 30000h HIGH POWER L80810 30000h CE

Lens Louvre | Direct

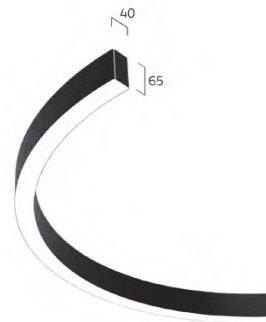


Lumen/Watt Low Power 1640lm/12,6W per m
Lumen/Watt Medium Power 2340lm/18,4W per m
Lumen/Watt High Power 3020lm/24,3W per m

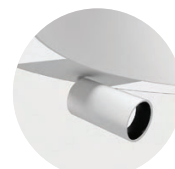
Opal Flex Diffuser | Direct



Lumen/Watt Low Power 1110lm/11,1W per m
Lumen/Watt Medium Power 1550lm/15,6W per m
Lumen/Watt High Power 2150lm/21,8W per m



Lumen Values: Luminaire luminous flux at 4000K/CRI>80. Other configurations on request.



Midpin Spotlight XM
770lm/10W/Ø40mm



Midpin Spotlight XP
770lm/10W/Ø40mm



W Snow White



A Satin Silver



U Urban Graphite



B Jet Black



H Anodic Champagne



K Satin Copper